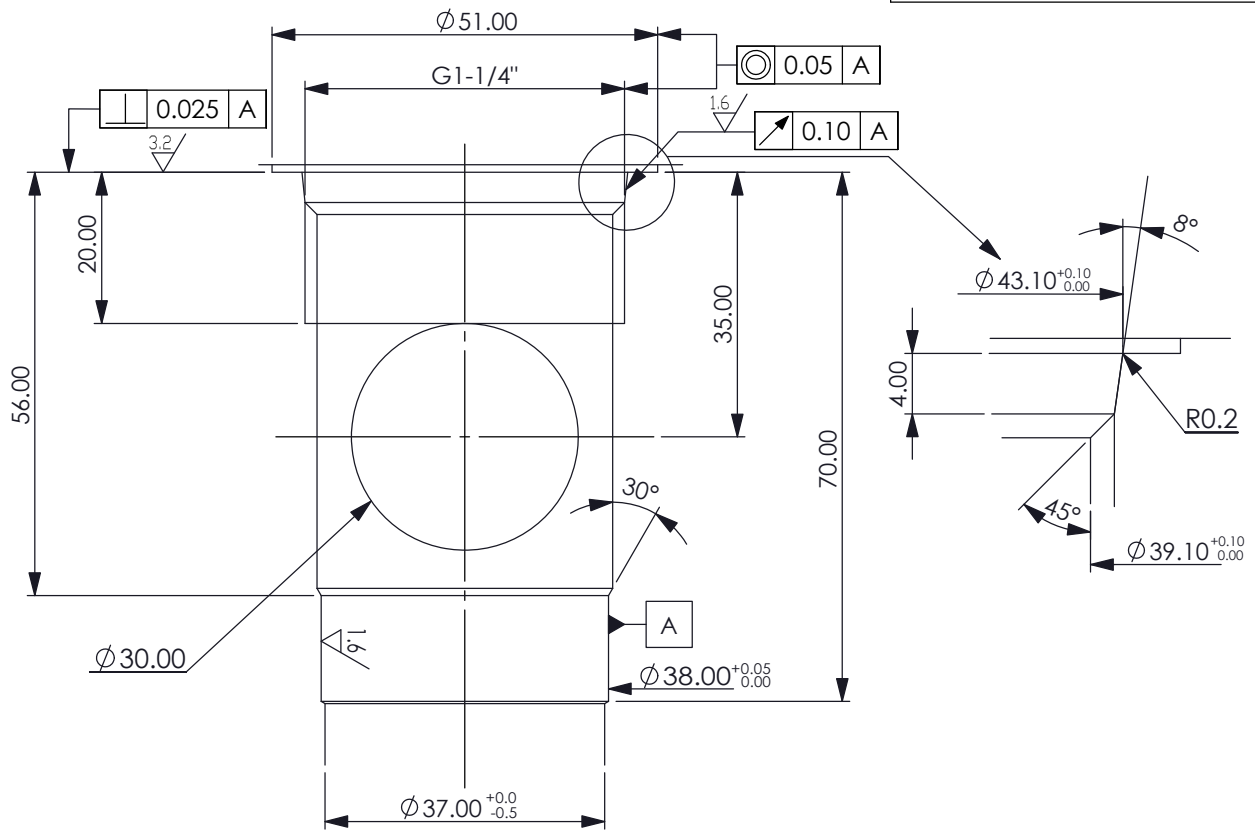


成型孔:04E-2



尺寸單位:mm